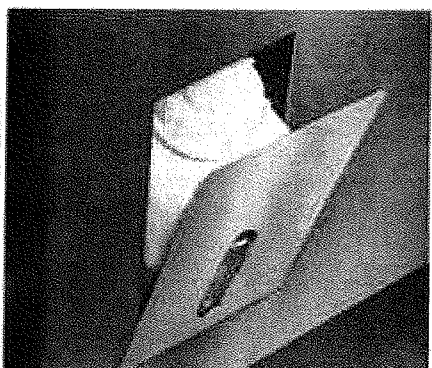
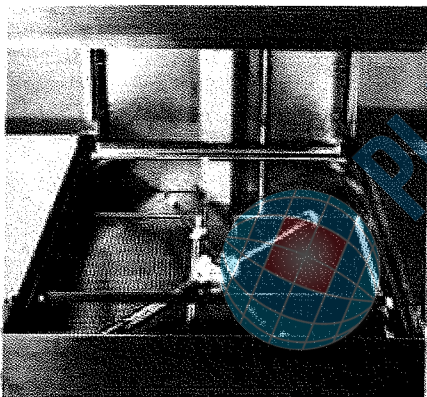


MEIKO

GESCHIRRSPÜLMASCHINE

DV 80

Unsere erfolgreiche Serie der Durchschub - Geschirrspülmaschinen mit Dreharm - Waschsysteem haben wir durch diese preisgünstige Neuentwicklung erweitert. Hinter dem modernen, soliden Edelstahlgehäuse verbergen sich eine Menge an Besonderheiten und Vorteilen in Technik und Komfort aus der seit Jahren bewährten, höheren Leistungsklasse:



Gesamtaufbau rostfreier Edelstahl d.h. Gestell, Verkleidung, Tank, Wasch- und Spülsystem, Siebe, Korbträger, Durchlauferhitzer und Geschirrkorbrahmen sind aus diesem hochwertigen Material gefertigt.

Universelle Aufstellungsmöglichkeiten als Durchschub - Eck - Front- oder Dreifrontenmodell.

Bequemes Öffnen und Schließen der Maschinenhaube durch besondere Mechanik.

Leichte Beschickung und Reinigung durch freien, ungehinderten Zugang von 3 Seiten.

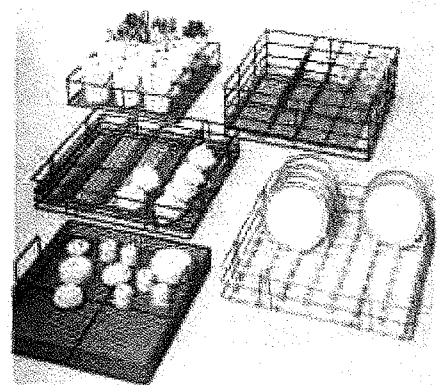
Vollautomatischer Programmablauf durch Drücken des Programm - Start - Tasters.

Hervorragende Reinigungsleistung durch ausgereiftes Dreharm - Wasch- und Spülsystem.

Doppelte Waschwasserfiltration durch Siebabdeckung des Waschtanks und abnehmbaren Pumpen - Siebkorb.

Zuverlässige Heißwasser - Nachspülung durch eingebauten Edelstahl - Durchlauferhitzer.

Exakte Glanztrocknungsmittel - Dosierung durch serienmäßig eingebautes Dosiergerät mit leicht nachfüll-

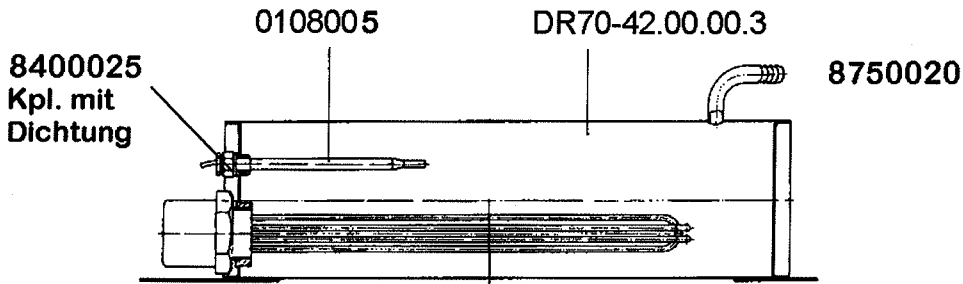


Keine Dampfbelästigung da bei geöffneter Maschine Waschenabzug durch offene Haubenrückseite.

Individuelles Geschirrkorb - Programm
Korbabmessungen 500 x 500 mm entsprechen den Gastronorm - Maßen. Ein universeller Kunststofffingerkorb für die Aufnahme aller gebräuchlichen Geschirteile erleichtert wesentlich die Beschickung der Maschine.

Wartungsfreundliche Installation durch gute Zugänglichkeit aller wichti-

gültig ab 1.7.75



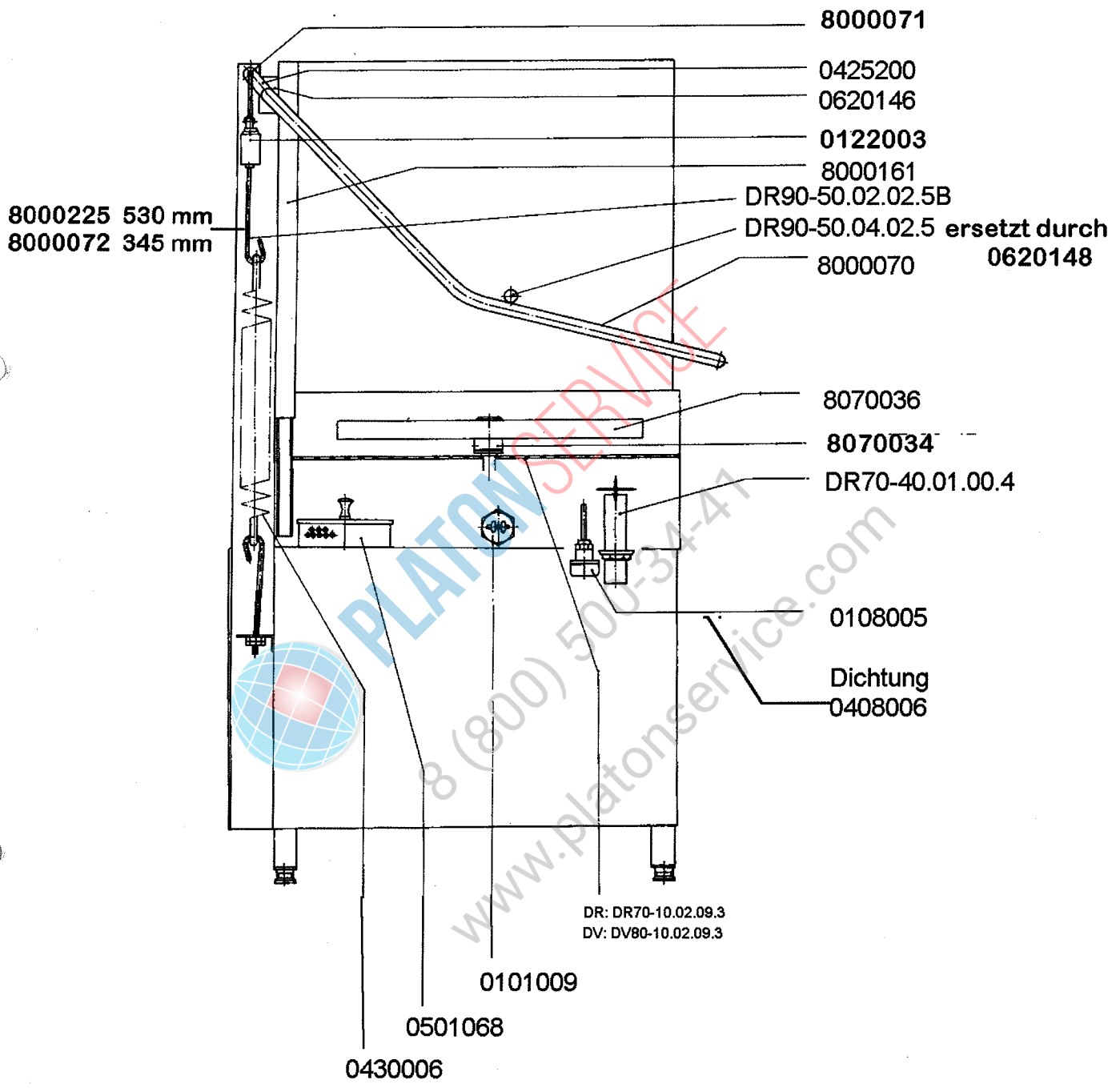
- Heizkörper 3kW VH WSKg 25/30 m. Kappe 0101006
- Heizkörper 4,5 kW VH WSKg 35/45 m. Kappe 0101142 + 8400056
- Heizkörper 6 kW VH WSKg 45/60 m. Kappe 0101015
- Heizkörper 7,5 kW VH WSKg 45/75 m. Kappe 0101085
- Heizkörper 9 kW m. Kappe (DV) 0101026 / 0101062



PLATON SERVICE
8 (800) 500-34-41
www.platonservice.com

gültig ab 1.7.75

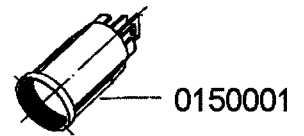
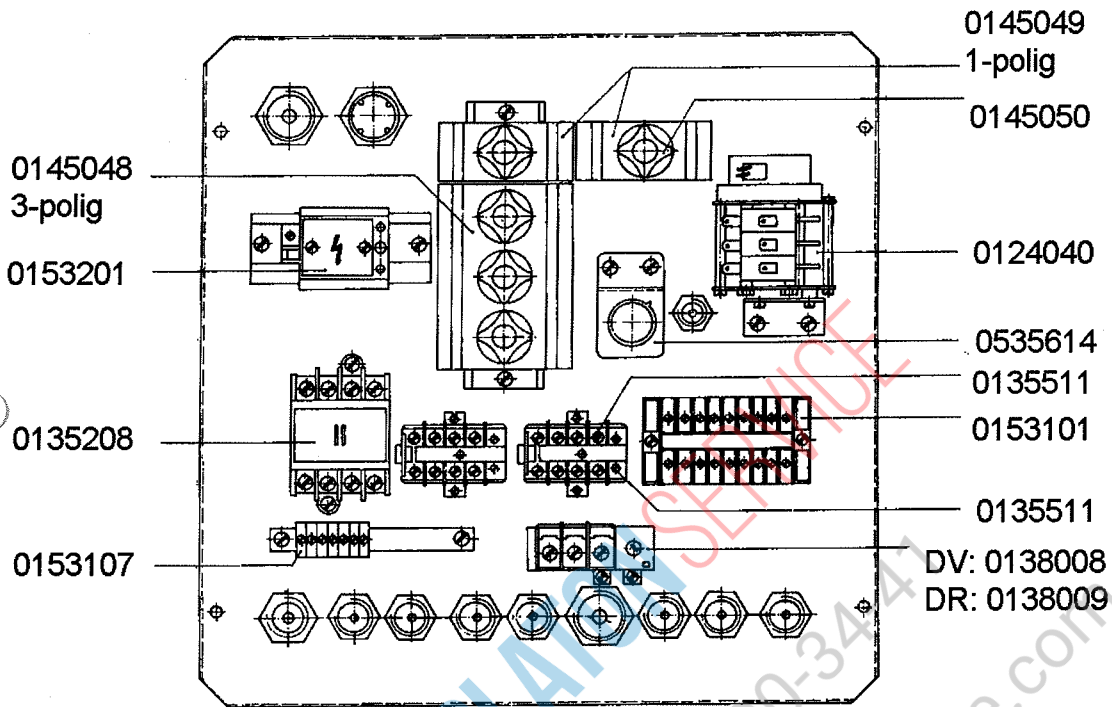
Einbauteile



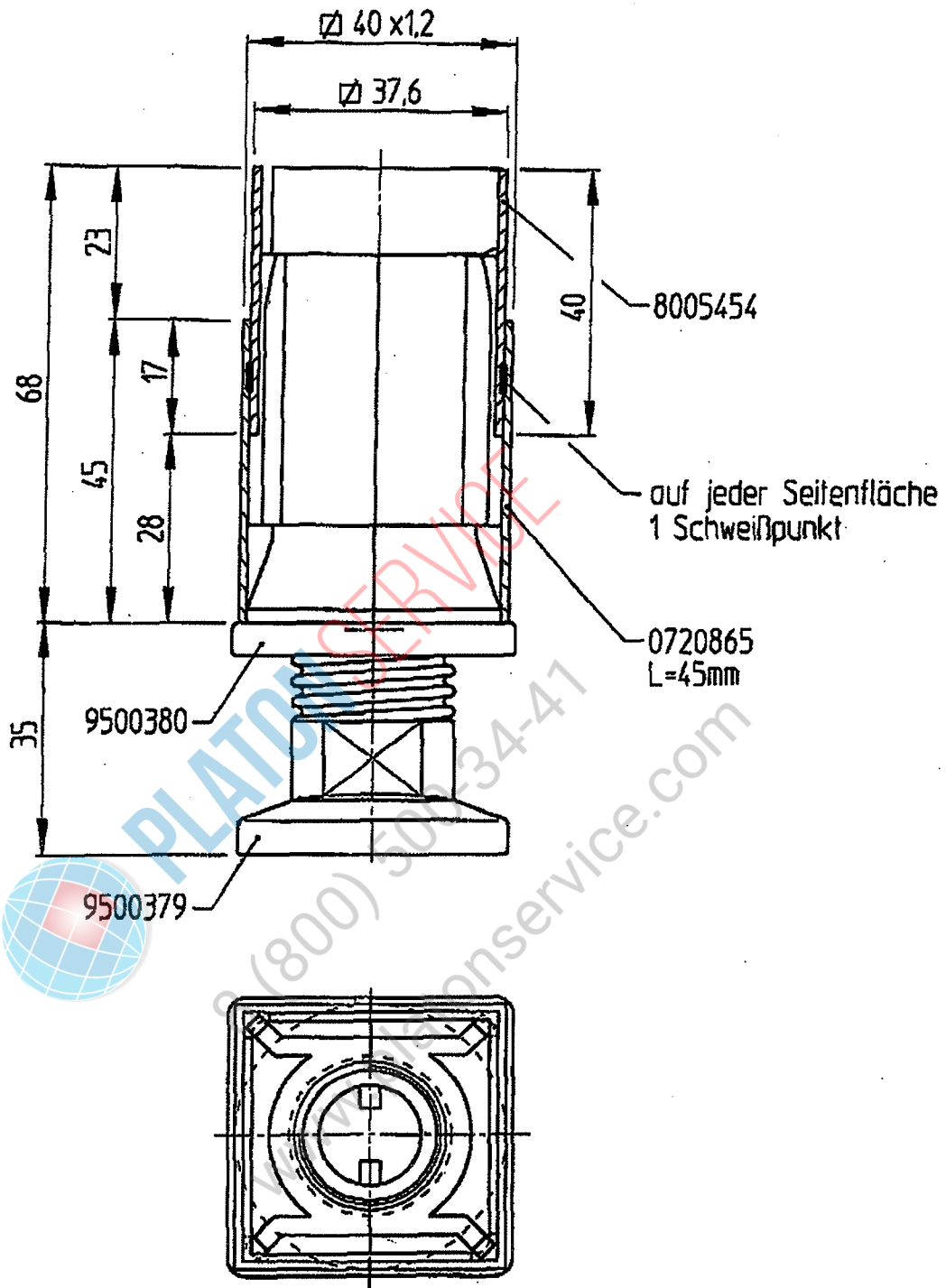
Ersatzteilliste Geschirrspülmaschinen Typ DR 70/DV 80



gültig ab 1.7.75



- Schalterschild
0467055
- Wahlschalter
0123314
- Sicherungen 4 Amp.
0145051
- Sicherungen 6 Amp.
0145052
- Sicherungen 10 Amp.
0145053
- Sicherungen 16 Amp.
0145054

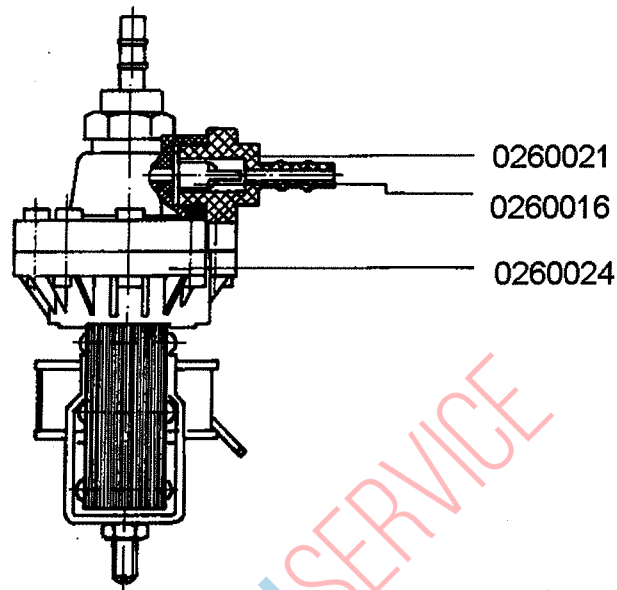


Ind. Änderung		gez. Datum	gez. Name	gepr. Datum	gepr. Name	Ind. Änderung	gez. Datum	gez. Name	gepr. Datum	gepr. Name	
m		NC-Nr.: PAKON		12098/26.080		Kunde:		Ident.Nr.: 8005453			
MEIKO		Abmessung:		Werkstoff: 4301 3C1		Auftrag:		Zeichnung Nr.: TA20-K 10 088 4			
Maßstab: 1:1		Stückzahl:		Benennung: FUßSTOLLENVERLÄNGERUNG				Ersatz für:			
Gezeichnet: 12.01.1998		Name: wia		KPL.				Ersetzt durch:			
Geprüft:											

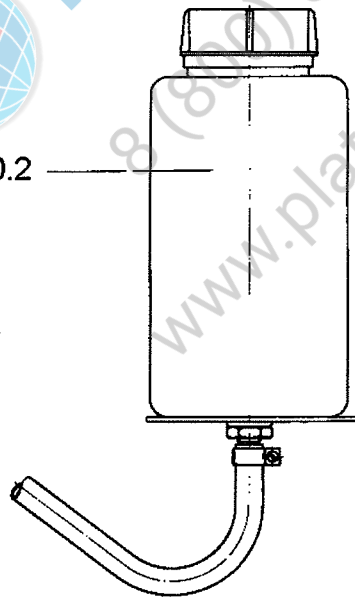
Ersatzteilliste Geschirrspülmaschinen Typ DR 70/DV 80



gültig ab 1.7.75



DS11-03.00.2



Netzmittelvorratsbehälter, Kautex 0260023
Anschlußstück DS11-03.07.5
Klappe DS11.03.01.3

Änderungen in Ausführung und Material vorbehalten



4.0

Ventil

4.1

Magnetventil 2 HB 10

113001



PLATON SERVICE

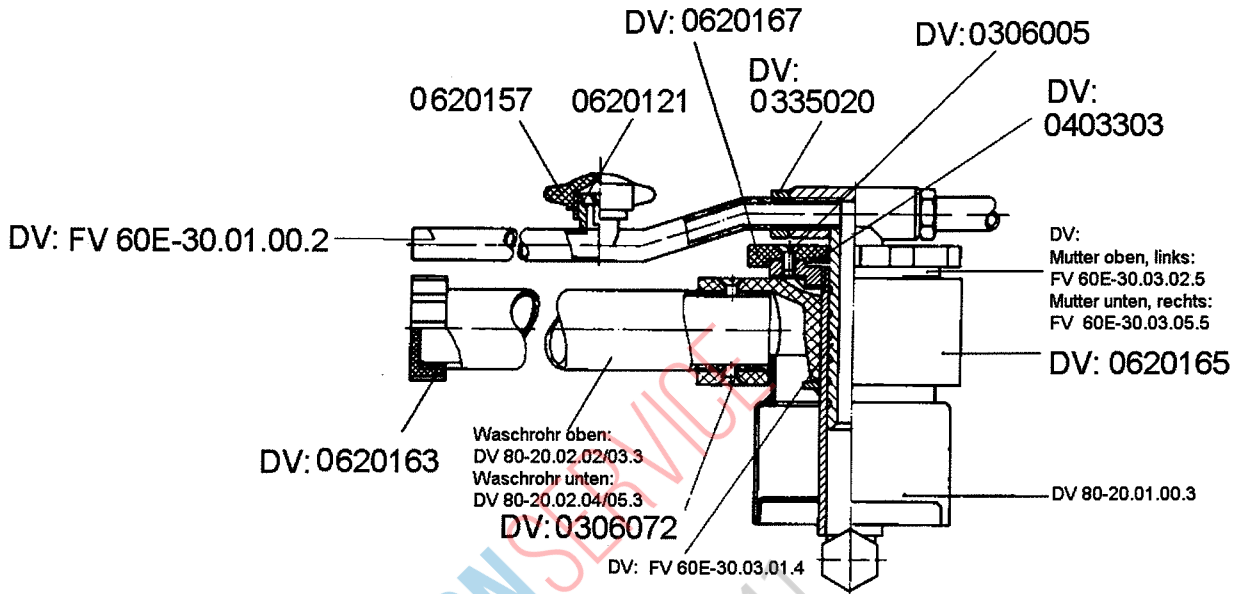
8 (800) 500-34-47

www.platonservice.com

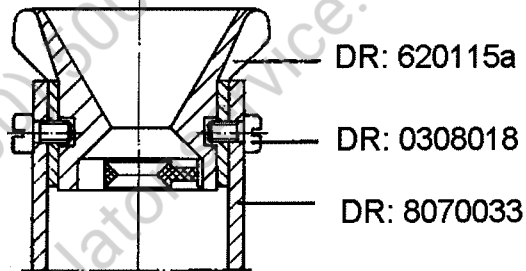
Ersatzteilliste Geschirrspülmaschinen Typ DR 70/DV 80



gültig ab 1.7.75



PLATON SERVICE
 8 (800) 500-34-41
 www.platon-service.com



Nachspüleleitung (DR)
 8002237
 MS-Büchse f. Waschsyst.
 DR70-20.02.10.5

Ersatzteilliste Geschirrspülmaschinen Typ DR 70 / DV 80



gültig ab 1.7.75

